

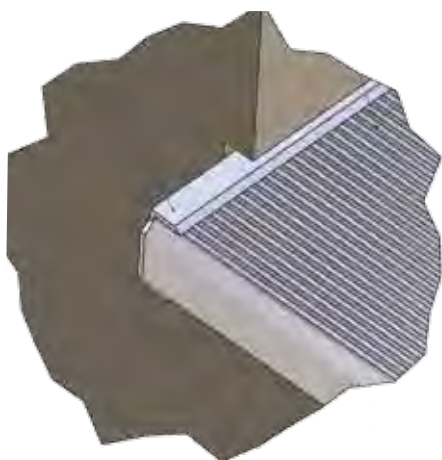
INAUBA® - Innen-Außenfensterbank und Balkonaustritt

Deutsche Patentanmeldung Nr. 102009007154.7,
DIE Innovation bei Balkonaustritten und Fensterbänken.

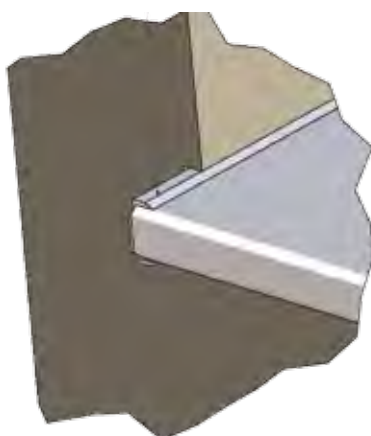
INAUBA®-Profile:

- Innen-Außenfensterbank und Balkonaustritt in einem Profil
- alle RAL-Farben, alle Eloxal-Oberflächen
- sehr stabiles Profil - Wandstärke bis 3,0 mm
- Längen bis 6 m möglich, im Stück (auf Wunsch auch länger)
- Antirutschseite - Balkonaustritt oder Treppenstufe (Abb. A)
- glatte Seite - Fensterbank (Abb. B)
- unempfindlich gegen Nässe
- eingebaute Fensterbank ist später austauschbar
- kein Antidröhnmasse notwendig
- kein kompliziertes Zubehör notwendig
- Profile sind belastbar, z.B. beim Fensterputzen
- stabile Abschlüsse aus Aluminium
- Anschraubprofil zum Befestigen der INAUBA Profile am Fensterbankanschlussprofil

A: Balkonaustritt-Seite



B: Fensterbank-Seite

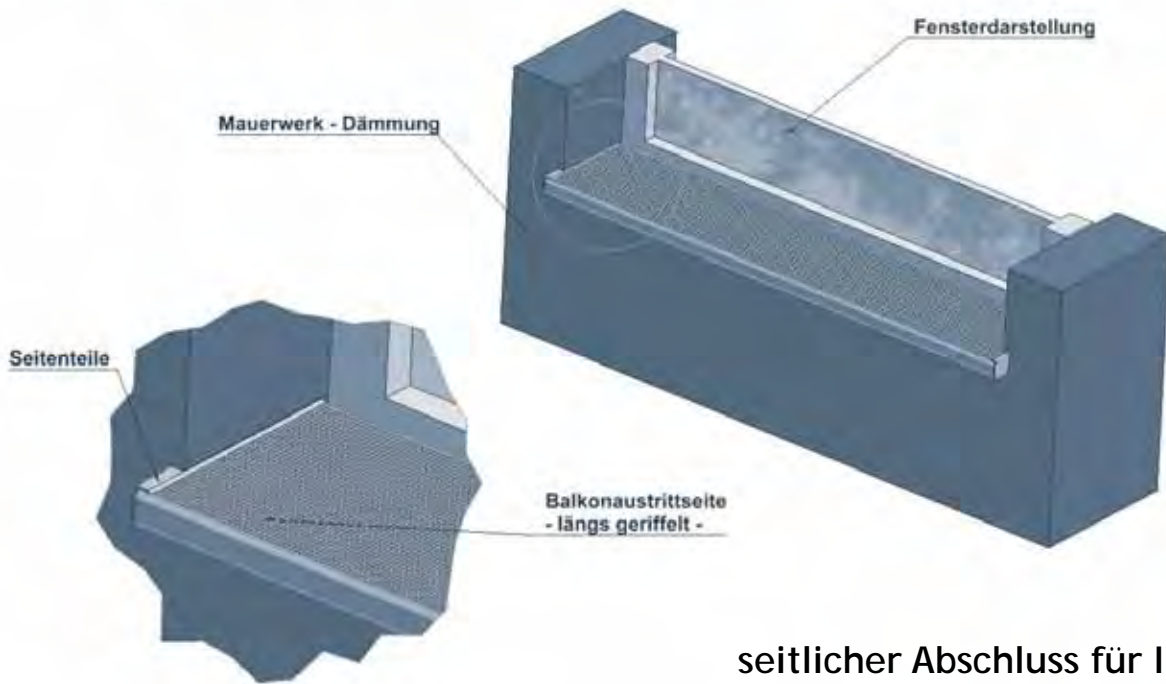


Profilbreite in mm	maximale Länge in m
200	6
250	6
300*	6
350*	6

* ab Mitte 2013

INAUBA-

Innenfensterbank, Außenfensterbank oder Balkonaustritt



seitlicher Abschluss für INAUBA®

